

WC CUBICLE HARDWARE ISLAK HACİM ELEMANLARI

TEMPO[®]
CUBICLE
www.tempotr.com

304 STAINLESS SERIES

WC Cubicle Hardwares

Tempo Aksesuar manufactures bathroom cubicle hardware such as hinges, locks, legs and various other attachment components. These products are manufactured in two different series;

- 304 Stainless Steel
- Aluminum + Zamac

These bathroom cubicle hardware is commonly used in public bathrooms such as;

- Offices,
- Schools,
- Hospitals,
- Restaurants,
- Hotels,
- Sports complexes.

These products support 12 and 18mm board thicknesses. The supporting legs do come with plinth feet for ease of assembly as well as adjusting to uneven surfaces.



Islak Hacim Elemanları

Tempo Aksesuar Islak Hacimlerde kullanılmak üzere menteşe, kilit, ayak ve farklı çeşitlerde bağlantı parçaları üretir. Bu ürünler iki seri olarak üretilir;

- 304 Paslanmaz Çelik
- Alüminyum + Zamak

Bu ürünler genel olarak aşağıdaki umuma açık tuvaletlerde kullanılır;

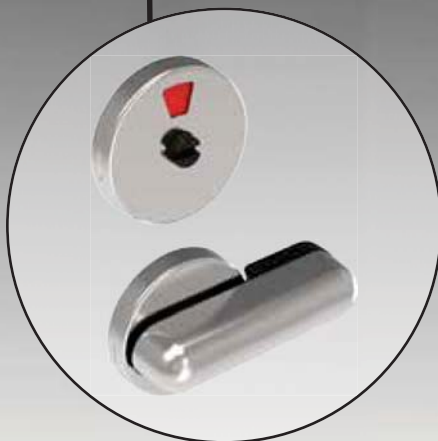
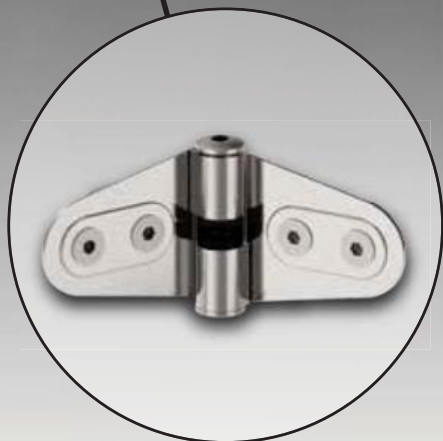
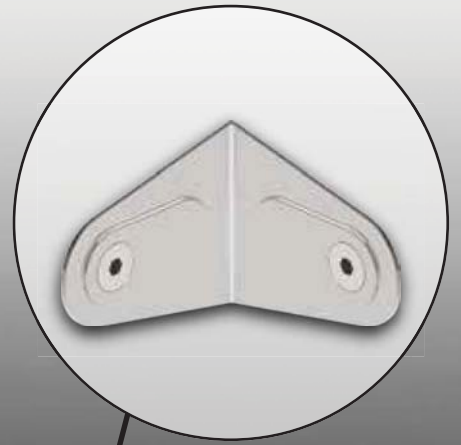
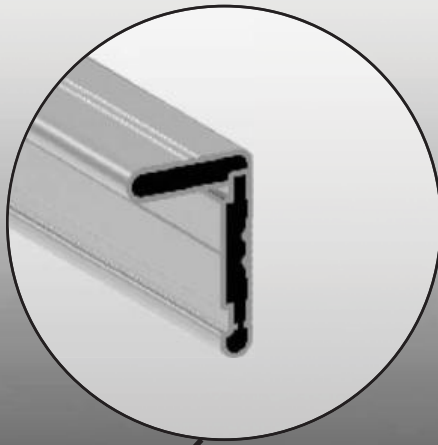
- Ofisler,
- Okullar,
- Hastaneler,
- Lokantalar,
- Oteller,
- Spor Kompleksleri.

İhtiyaca ve kullanılan malzemeye bağlı olarak 12 ve 18mm kalınlığında panellere uygun olarak üretilir. Zemin bozukluklarını gidermek ve montaj kolaylığı sağlamak adına ayaklar ayarlı bingolu olarak üretilir.

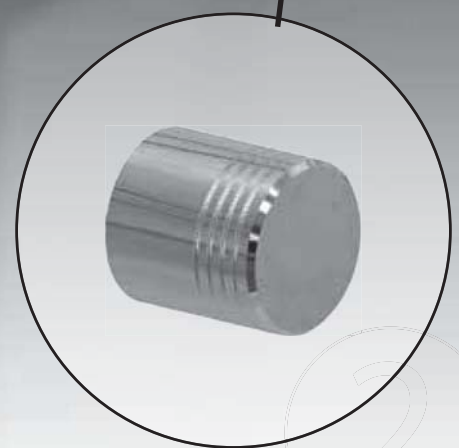
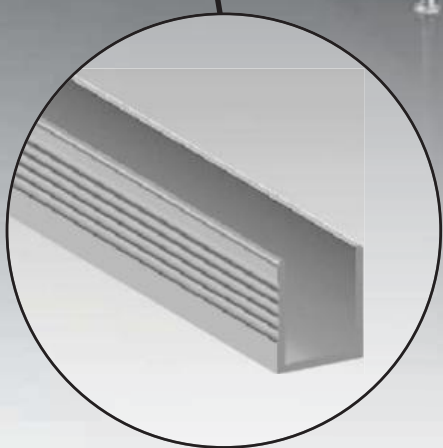
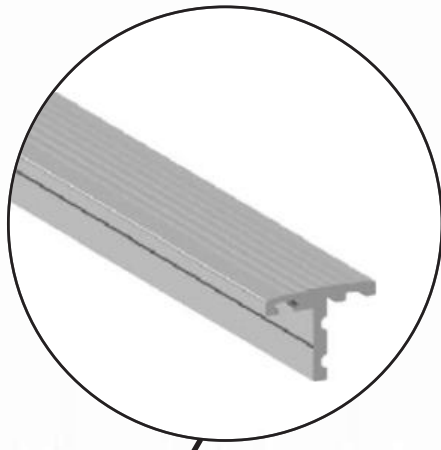
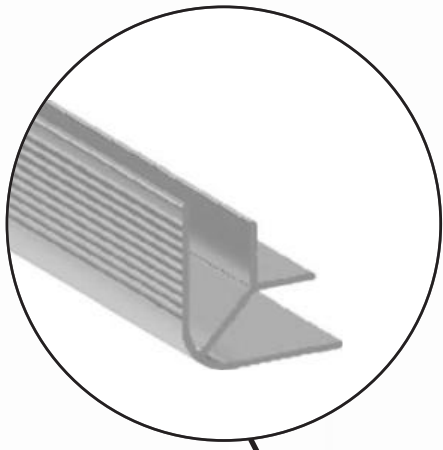
ALUMINIUM SERIES



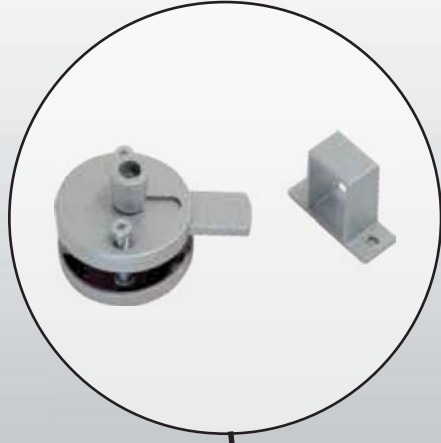
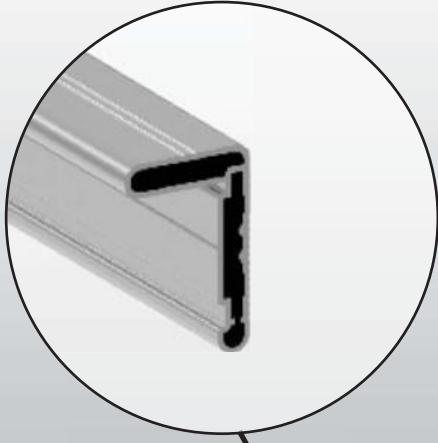
304 STAINLESS STEEL SERIES / 304 PASLANMAZ SERİ



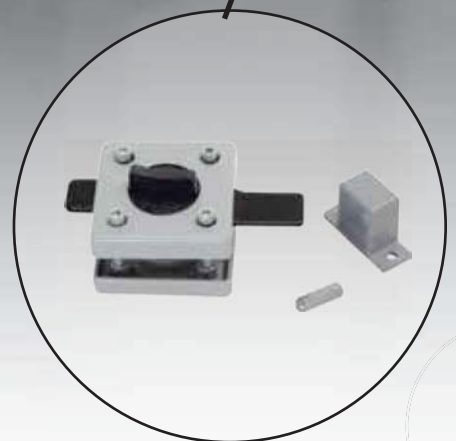
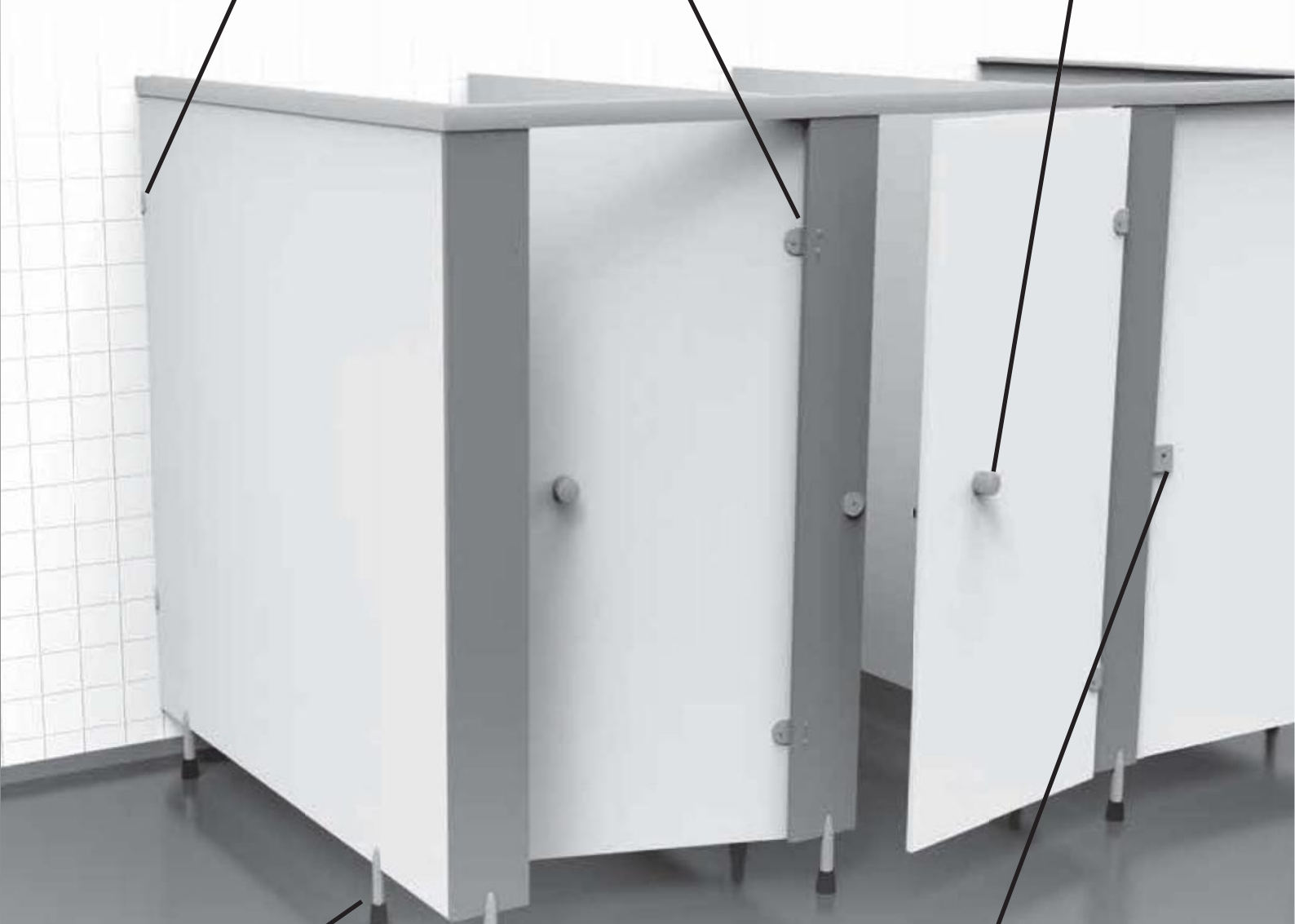
304 STAINLESS STEEL SERIES / 304 PASLANMAZ SERİ



ALUMINIUM SERIES / ALÜMİNYUM SERİ



ALUMINIUM SERIES / ALÜMİNYUM SERİ



TEMPO®

CUBICLE

www.tempotr.com

info@tempotr.com

ISTANBUL HQ

Yeşilce Mah. Göktürk Cad.

No: 16, 34418, Kağıthane

Tel: +90 (212) 280 30 00

Fax: +90 (212) 268 59 13

TEMPO ANKARA

Çamlıtepe Cad.

No: 319, Siteler, ANKARA

Tel: +90 (312) 353 32 23

Fax: +90 (312) 353 32 25

TEMPO FACTORY

Hadımköy Mah. 75.Yıl Cad.

No.23, Arnavutköy, İSTANBUL

Tel: +90 (212) 771 12 00

Fax: +90 (212) 771 46 85



System of quality management UNI EN ISO 9001
System of environmental management UNI EN ISO 14001
System of customer satisfaction management UNI EN ISO 10002
System of health & safety management OHSAS 18001

TEMPO®

AKSESUAR